

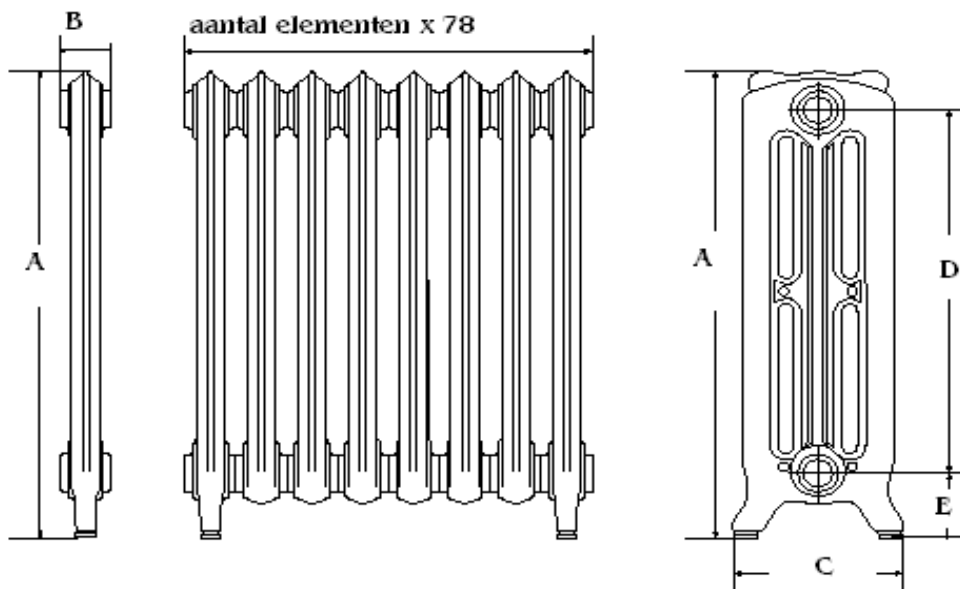


Gietijzeren Radiatoren

Art Nouveau

Technische Fiche

| Type | Hoogte | Lengte Per element | Diepte | Waterinhoud LT | Gewicht KG | Warmteafgifte EN 442 75/65 |
|---------|--------|--------------------|--------|----------------|------------|----------------------------|
| 300/220 | 480 | 77,6 | 250 | 1,6 | 8,9 | 96 |
| 600/220 | 750 | 76 | 250 | 3,05 | 13,6 | 190 |
| 800/220 | 950 | 76 | 250 | 3,5 | 18,6 | 254 |



| A | B | C | D | E |
|-----|----|-----|-----|-----|
| 470 | 78 | 250 | 300 | 112 |
| 750 | 78 | 250 | 600 | 112 |
| 950 | 78 | 250 | 800 | 112 |

per radiator 3 cm bijtellen voor aansl, doppen